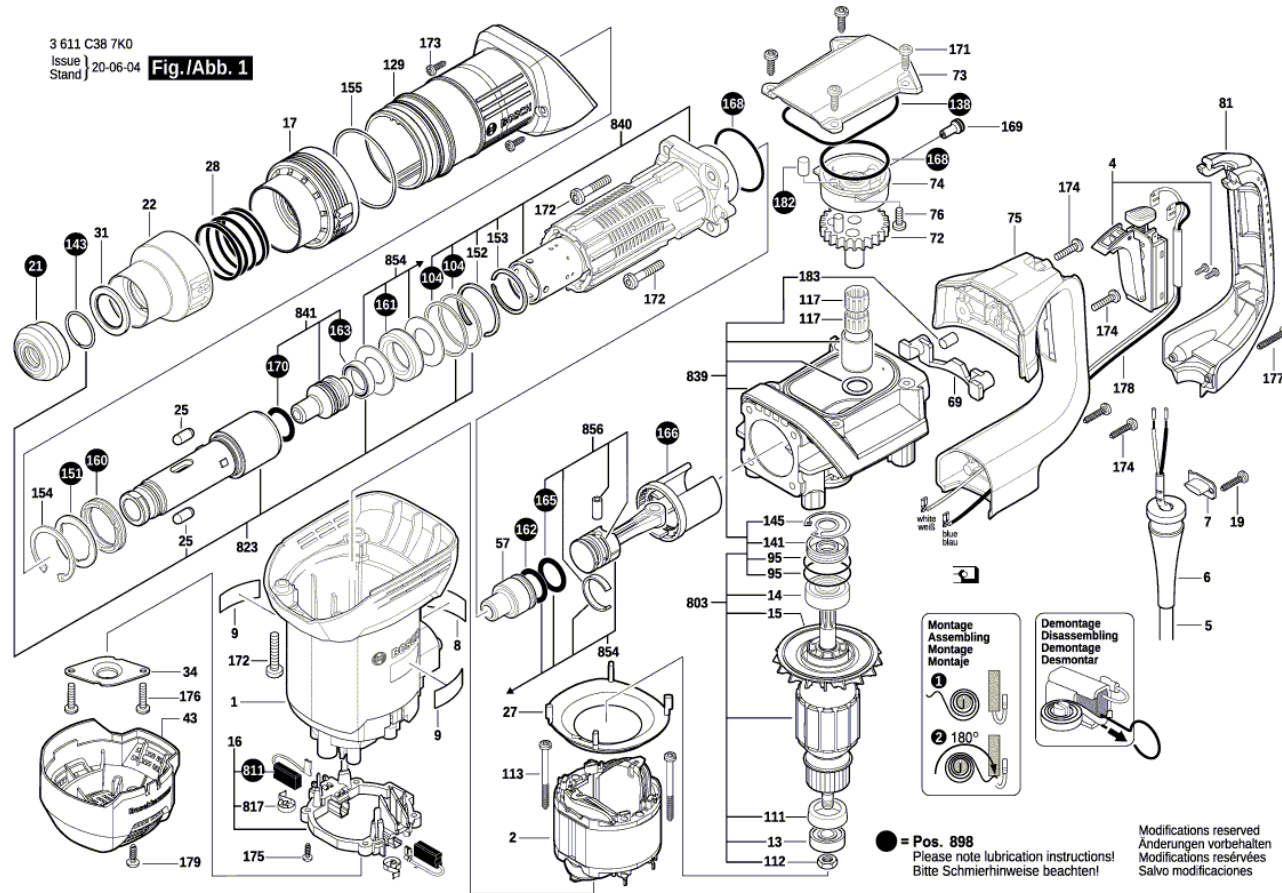
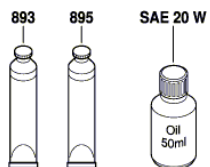
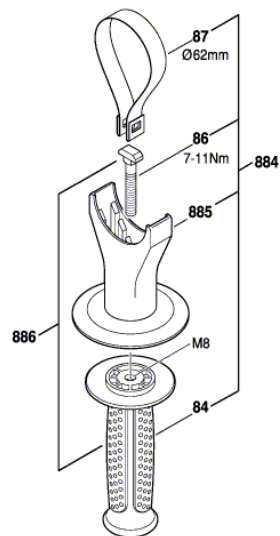


Изображение - модел - E



Изображение - модел - E

3 611 C38 7K0
Issue |
Stand | 19-11-14 **Fig./Abb. 2**



Modifications reserved
Änderungen vorbehalten
Modifications réservées
Salvo modificaciones

Списък на резервните части

Артикул	Каталожен номер	Описание	Изображение
1	1 619 P10 301	КОРПУС НА МОТОР	1
2	1 619 P14 777	СТАТОР 220V	1
4	1 619 P08 754	ПУСКОВ КЛЮЧ	1
5	1 607 000 227	ЗАХРАНВАЩ КАБЕЛ EU 4,15m 2 x 1,0mm H07 RN-F	1
6	1 610 703 053	НАКРАЙНИК ЗА КАБЕЛ Ø9,7-Ø12x89 MM	1
7	1 601 302 019	СКОБА ЗА КАБЕЛ	1
8	1 619 P15 575	ТАБЕЛКА	1
9	1 619 P13 299	ТАБЕЛКА GSH 500	1
13	1 610 900 026	САЧМЕН ЛАГЕР 8x24x8	1
14	1 610 905 041	САЧМЕН ЛАГЕР 12x32x10	1
15	1 616 610 085	ВЕНТИЛАТОР	1
16	1 619 P14 465	ЧЕТКОДЪРЖАЧ	1
17	1 619 P15 392	ДЪРЖАЧ-ТРЪБА	1
19	2 910 211 019	ЦИЛИНДРИЧЕН БОЛТ DIN 7971-ST3,9x16-F	1
21	1 610 508 038	ЗАЩИТНА КАПАЧКА	1
22	1 619 P15 321	ПРЕДПАЗНА ВТУЛКА	1
25	1 612 300 034	БЛОКИРАЩО ТЯЛО ЗА Д	1
27	1 619 P09 017	ДИФУЗЬОР	1
28	1 619 P15 323	ПРИТИСКАЩА ПРУЖИНА	1
31	1 610 251 006	ОПОРНА ШАЙБА	1
34	1 610 516 013	ФЛАНЕЦ	1
43	1 619 P08 767	КАПАК НА ВЕНТИЛАТОР	1
57	1 619 P17 992	УДАРНИК	1
69	1 610 099 004	ЗАДЪРЖАЩА СКОБА	1
72	1 619 P14 477	ЕКСЦЕНТР.ЗЪБНО КОЛЕ	1
73	1 619 P14 241	КАПАК НА КОРПУС	1
74	1 619 P14 481	БЛОКИРОВКА	1
75	1 619 P08 778	РЪКОХВАТКА	1
76	1 613 435 015	TORX-ВИНТ M5x12-TORX,T25 СРЕБЪРНО	1
81	1 619 P08 780	КАПАК НА ДРЪЖКА	1
95	1 610 210 173	О-ПРЪСТЕН 32,0x1,5 MM	1
104	1 619 P08 783	УПЛЪТНЕНИЕ	1
111	1 610 290 064	ВТУЛКА	1

Списък на резервните части

Артикул	Каталожен номер	Описание	Изображение
112	1 613 300 008	ГАЙКА DIN 936-M8x1-8	1
113	1 613 435 009	ЦИЛИНДРИЧЕН БОЛТ ST-4,8x57,5-TORX,T20	1
117	1 619 P07 713	ИГЛЕН РОЛКОВ ЛАГЕР	1
129	1 619 P15 396	ГОРНА ВТУЛКА	1
138	1 619 P08 785	ГАРНИТУРА	1
141	1 610 290 066	РАДИАЛЕН СЕМЕРИНГ	1
143	1 614 601 021	ОСИГУРИТЕЛНА ПРУЖИНА DIN 7993-28x2	1
145	1 610 119 012	ЗЕГЕРКА	1
151	1 619 P14 464	ОПОРЕН ПРЪСТЕН	1
152	1 619 P14 463	ОСИГУРИТЕЛНА ПРУЖИНА	1
153	1 614 601 030	ОСИГУРИТЕЛНА ПРУЖИНА	1
154	2 916 660 019	ЗЕГЕРКА DIN 472-42x1,75MM	1
155	1 619 P15 397	ОСИГУРИТЕЛНА ПРУЖИНА	1
160	1 619 P08 787	ПРЪСТЕН-ДЕМПФЕР	1
161	1 619 P14 753	ПРЪСТЕН-ДЕМПФЕР	1
162	1 610 210 163	О-ПРЪСТЕН 22,0x3,5 MM	1
163	1 610 290 065	УПЛЪТНЕНИЕ	1
165	1 610 210 079	О-ПРЪСТЕН 22,0x4,0 MM	1
166	1 619 P14 462	УКРЕПВАЩ ПРЪСТЕН КАБЕЛ	1
168	1 619 P08 792	О-ПРЪСТЕН	1
169	1 619 P14 461	ТАМПОН	1
170	1 610 210 144	О-ПРЪСТЕН 22,0x3,0 MM	1
171	1 613 435 014	TORX-ВИНТ СРЕБЪРНО M5x16-TORX,T25	1
172	1 613 435 013	TORX-ВИНТ СРЕБЪРНО M6x30-TORX,T30	1
173	1 619 P01 380	ВИНТ 4x14	1
174	1 613 435 012	TORX-ВИНТ СРЕБЪРНО M4,8x25-TORX,T25	1
175	1 619 P00 228	ВИНТ	1
177	1 603 435 051	ЦИЛИНДРИЧЕН БОЛТ СРЕБЪРНО ST3,9x32	1
178	1 619 P15 164	СВЪРЗВАЩ ПРОВОДНИК	1
179	1 619 P07 815	ВИНТ	1
183	1 619 P09 862	ФИЛЦ	1
803	1 619 P15 112	КОТВА 220V	1

Списък на резервните части

Артикул	Каталожен номер	Описание	Изображение
811	1 617 014 138	ЧЕТКИ-КОМПЛЕКТ	1
817	1 614 652 004	СПИРАЛНА ПРУЖИНА	1
823	1 619 P15 816	ДЪРЖАЧ	1
839	1 619 P14 924	КОПРУС ПРЕДАВАВКИ	1
840	1 619 P15 817	РЕДУКТОРНА КУТИЯ	1
841	1 619 P15 818	УДАРЕН БОЛТ	1
854	1 619 P14 929	ОПОРЕН ПРЪСТЕН	1
856	1 619 P14 930	БУТАЛО	1
898	1 619 P15 819	КОМПЛЕКТ КОНСУМАТИВИ	1
84	1 612 025 060	ДОПЪЛНИТЕЛНА ДРЪЖКА M8 ЧЕРНО	2
86	1 613 490 002	БОЛТ ЗА ДОП.ДРЪЖКА M8x40 MM	2
87	1 611 316 019	СКОБА Ø62 MM	2
884	1 619 P14 935	ДОПЪЛНИТЕЛНА ДРЪЖКА	2
885	1 618 040 074	ДЪРЖАЧ	2
886	1 617 000 459	ДОПЪЛНИТЕЛНА ДРЪЖКА M8 ЧЕРНО	2
893	1 615 430 002	Смазваща тръба 225 ML	2
895	1 615 430 015	Смазваща тръба 225 ML	2